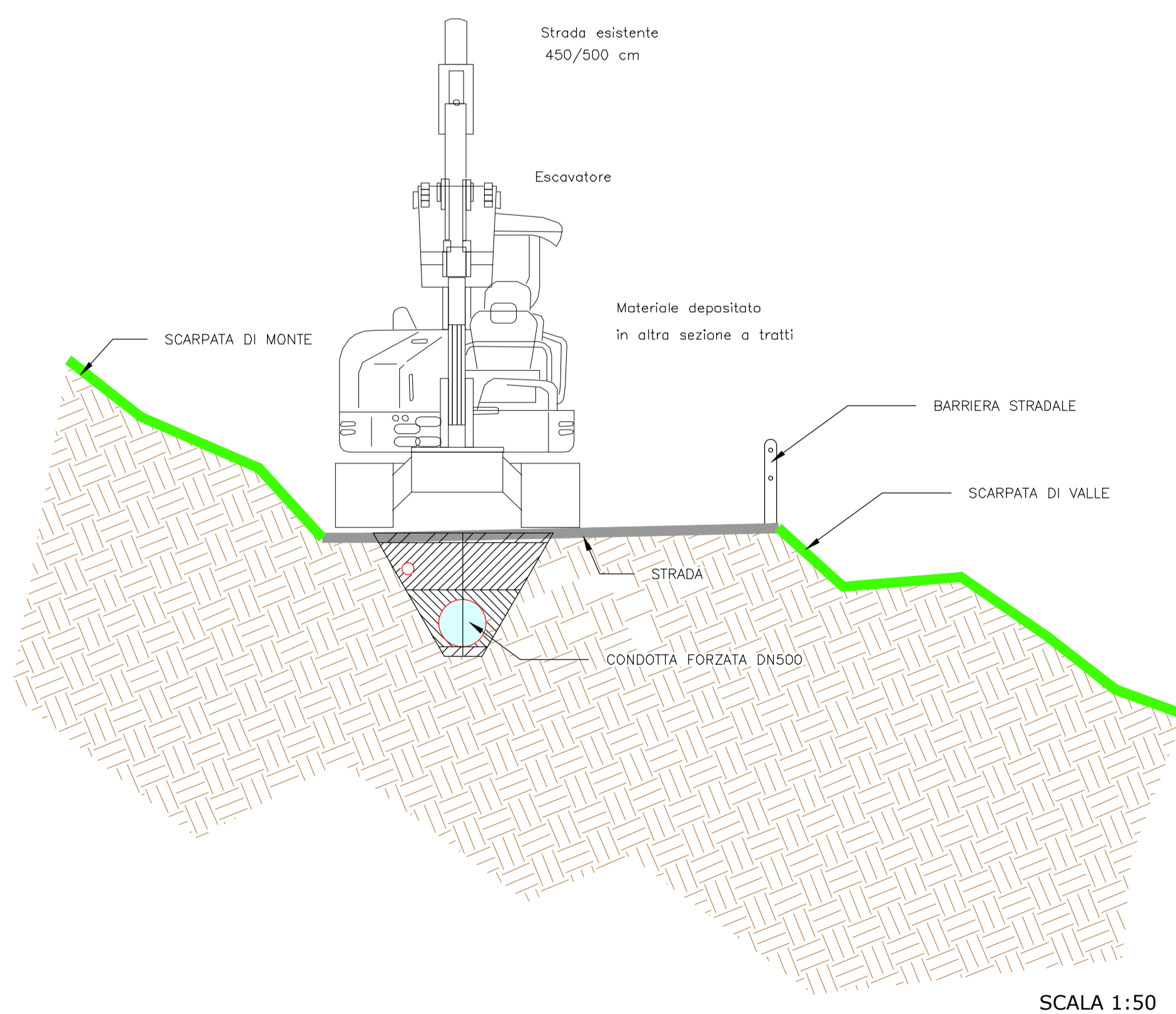
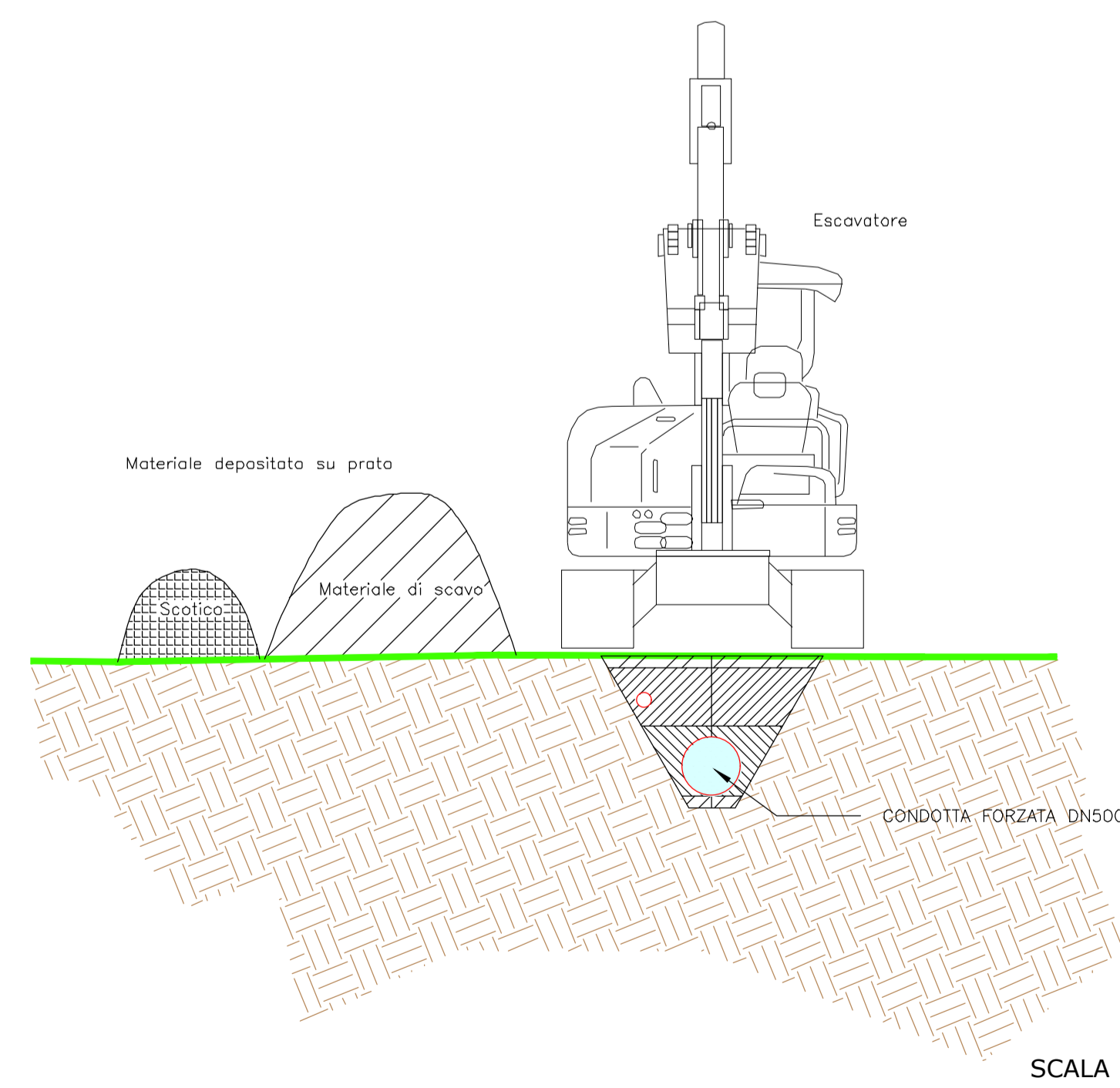


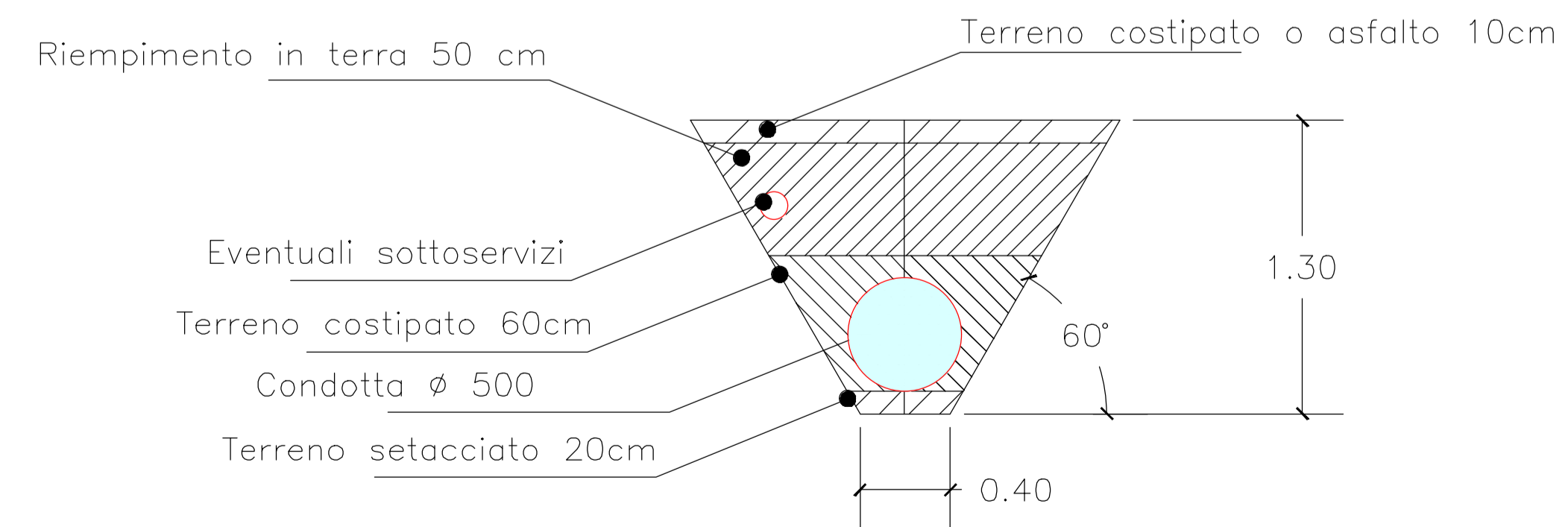
**SEZIONE TIPO
POSA CONDOTTA SU STRADA**



**SEZIONE TIPO
POSA CONDOTTA SU PRATO**



PARTICOLARE STRATIGRAFIA



SCALA 1:25

REGIONE AUTONOMA VALLE D'AOSTA COMUNE DI ARVIER	REGION AUTONOME VALLEE D'AOSTE COMMUNE DE ARVIER	COMMITTENTE PLANAVAL S.R.L. Sede Legale: presso Municipio 11011 ARVIER (AO) C.F./P.IVA 01052260077
COMUNE DI ARVIER - Località PLANAVAL IMPIANTO DI PRODUZIONE IDROELETTRICA		COLLABORATORI geom. MASCARO Genery
PROGETTAZIONE STUDIOPARISSET ing. PARISSET Sandro	Reg. Borgnalle 10/L 11100 Aosta (AO) C.F./P.IVA 00565519 A326W P.IVA 00568000079 Ordine Ing. n° 344 Tel/Fax: 0165 903555 email: info@studioparisset.it web: www.studioparisset.it	PARISSET SANDRO
FASE VALUTAZIONE IMPATTO AMBIENTALE	SCALA VARIE	DATA REL. A MAG. 2019 DATA REL. SUC. / 06/94 / 08/8
ELABORATO PROGETTO - PROFILO E SEZIONI TIPO		TAVOLA 03030A